



BALDER

Dagens lunch 60:
Fyllning, salladsbunna, månadstryck och kaffe
Catering
Ring så lagar vi

Tel: 520 140 42



Vi tackar våra sponsorer
för deras stöd

Bosses
BÅT-EL
I NYNÄSHAMN

ELUTRUSTNING FÖR BÅT OCH MARINA
BESIKTNINGAR
UTBILDNING 08-53044757/070-5214439

KerstinsTaxi

- ▶ Moderna turistbussar
- ▶ Rullstolsbussar
- ▶ Guidade turer



i branschen sedan 1972

Läs gärna mer om oss på
www.kerstinstaxi.nu
eller ring oss på 08-530 430 10



SKEPP O'HOJ

Nr 1 Januari 2014

I detta nr:

- Ordföranden har ordet
- En tungdykare berättar
- Projekt Grill
- LilleJul 2013
- Grillparty vid Marinstugan
- Marinstugan
- Veterantecken (Bilaga)



Flottans mäns avdelning 11, Nynäshamn

Ordförande: Kjell Johansen	08-520 182 10
Mob	0706-41 35 53
Vice ordf. : Bo Schagerberg	08-530 447 57
Mob	0705-21 44 39
Sekreterare: Rune Stang	08-520 305 55
Mob	0703-69 29 38
Kassör: Linda Leibing-Hedén	08-774 14 95
Mob	070-305 30 23
Ledamöter: Tord Börjesson	08-520 273 61
Mob	070-764 06 79
Gunnar Angerby	08-520 129 35
Mob	070-542 48 66
Eron Wersén	08 520 155 54
Mob	0705-27 03 32
Suppleanter: L-Å Svenheden	08-520 393 15
Mob	0737-18 37 56
Hans Martinelle	08-520 211 13
Mob	070-566 06 61
Registrator: Hans Martinelle	Medlemsregisteransvarig. <i>Vid ändring av adress, med- dela registratörn.</i>

Adress: FM avd 11 NYNÄSHAMN
c/o Kjell Johansen
Båtsmansvägen 13
149 31 NYNÄSHAMN
k.r.johansen@tele2.se

Kassör: FM avd 11 Nynäshamn
c/o Linda Leibing-Hedén
Svedsviksvägen 153
149 43 NYNÄSHAMN

Postgironr: 28 21 05 - 6

produktion: st-media
R Stang
Skogsv 4
148 30 ÖSMO
Tfn 08-520 30 555
Mob 070-369 29 38
e-mail: st-media@telia.com



Ordföranden har ordet



Hallå alla vänner i Flottans Män!

Det ser ut som om vi skulle klara oss från den värsta snömängden i år, det tackar ryggen för med tanke på snöskottning! Vi skönjer våren och det går säkert fort dit. Våren är ju alltid fantastisk. Då är det dags att iordningsställa sommarstugor och båtar, planera för sommaren och hoppas att man hinner med allting.

I vår planering för året så har vi lagt in en hel del som rör sjölivet. Vad sägs om Ålandskryss

och en båttur till Trosa genom vår vackra skärgård. Missa inte att anmäla er till dessa aktiviteter.

Till sjölivet hör ju även till att besöka vårt värdförband för att träffa våra aktiva kamrater i Flottan och få lite ny information om våra örlogsfartyg. Vi kommer att närma oss 4.sjöstridsflottiljen tidigt i år, inte minst för att hälsa på den nye flottiljchefen, Kmd Ewa Skoog Haslum, men även för att försöka få en tur till sjöss på något sätt med ett örlogsfartyg. Vi måste hänga med i verksamheten!

Jag måste även här få göra reklam för våra Riksårsmöten inom Flottans Män. I år går detta av stapeln i Karlskrona med, även här, en tur till sjöss till Polen. Under dessa årliga möten träffar man många av våra kamrater ute i andra föreningar. Sammanträffanden och möten med gamla kamrater gör verkligen gott för själen! Riksårsmötena är naturligtvis till för alla medlemmar, inte bara för oss i styrelser. Möt upp i Karlskrona 1 till 3 juni så ska vi ha trevligt. Eventuellt anordnas bussresa dit och hem.

Veteranstödet drar igång i år. Vår kamrat Mats Bengtsson är igång med detta och kommer att kalla representanter för kamratföreningar inom Södertörn för att organisera oss tillsammans. Vi ser fram emot detta och vi vet att vi kan bidra med olika former av stöd. Mer om detta kommer på vår hemsida.

Med önskan om en fortsatt lagom kall vinter med sikte på våren -
Hälsningar Kjell



EN TUNGDYKARE BERÄTTAR

vid pennan Håkan Hedén

Under tiden för min 19-åriga karriär i marinen fram till december 1974 fick jag vara med om många spännande och intressanta upplevelser. En icke oväsentlig del av detta är min dykarkarriär som började 1960. Det var till stor del mystiken kring regalskeppet Vasa vid den tiden och min egen äventyrslystnad som bidrog till att jag sökte mig till dykeritjänsten. Det var ju marinens tungdykare som utförde en betydande del av bärgningsarbetet under de första åren av Vasaprojektet.

Dykarkursen var uppdelad i två etapper: grundläggande dykarkurs (max djup 40 meter) och djupdykarkursen (max djup 90 meter). Enligt nuvarande säkerhetsbestämmelser får inte dykning med luft ske till det senare djupet.

Djupdykarkursen genomfördes från dykerifartyget "Belos" (gamla Belos) och blev förlagd till Nynäshamn. Ett norskt fartyg, "Herta", hade skruvats ner av is år 1917. Vraket låg på 70 meters djup. Det gällde för oss elever att få en bild av hur fartyget låg på botten. Ett nog så krävande arbete på det djupet. I slutskedet av kursen bärgades fartygets skeppsklocka som en extra knorr.



En ung oförvågen Håkan

Efter djupdykarkursen blev vi kommenderade att praktisera dykning på regalskeppet Vasa. Min första bekantskap med skeppet var sommaren 1960. Regalskeppet hade då flyttats från sin ursprungliga gravplats på 34 meters djup till en ny position på 17 meters djup. Där blev det enklare att utföra dykeriarbeten och dykpassen kunde göras längre med hänsyn till uppstigningstiden. Det fanns dock fortfarande mycket att bärga från gravplatsen vilket krävde dykningar under flera år framåt. Marinen



använde sig av detta objekt för sina dykares regelbundna årsprov. Det sparade pengar i projektet och dykarna upplevde att de utförde ett meningsfullt arbete.

Stockholms Ström var år 1960 lindrigt uttryckt mycket smutsigt med en sikt lika med noll redan några meter under vattenytan. Det rådde totalt mörker i Vasagropen. För att likna det vid någonting kan man föreställa sig att gå in i ett oupplyst hus och vidare in i en garderob med stängd dörr. I denna avsaknad av ljus tvingades man utveckla sina känselsinnen från händerna. Att använda någon form av belysning förvirrade mer än det totala mörkret på att alla partiklar i vattnet uppträdde som snö, jämförbart med en påslagen TV utan antenn. Dykarens uppgift i det läget blev att sakta och metodiskt känna sig fram på botten och knyta fast påträffade föremål med hjälp av ett rep så att de säkert kunde föras upp till ytan. Det var allehanda föremål som på detta sätt såg dagens ljus. Det var allting från de värdefulla skulpturer som smyckat skeppet och diverse föremål som fallit av under årens lopp till gamla ankare som fastnat i Vasa. En speciell suganläggning användes för att systematiskt suga upp botten sediment till ytan. Slammet passerade sedan ett finmaskigt nät som fångade upp små föremål som mynt

och skärvor av alla de slag.

Det berättas att under en sådan dykning nere mörkret anmälde en dykare upphetsat att han funnit ett skelett. Det knöts på sedvanligt sätt fast och halades upp till ytan. Det var en något snopen dykare som senare kunde konstatera att hans skelett visade sig vara en vanlig gran. Så kunde alltså sinnena bedra nere i det mörka djupet.

Dykningarna på Vasas nya viloplats på 17 meters djup var betydligt trevligare, dock ej mindre ansträngande. Sikten var acceptabel så man kunde se vad man gjorde. De arbetsuppgifter jag här utförde var att plugga alla hål där järnnitar hade rostet bort och att fästa stora tätplan för de gapande hålen i kanonportarna. Man fick då balansera på de skudbanden, ca 15 cm breda, som löpte utefter skeppets utsida och som råkade vara bekvämt placerade i förhållande till kanonportarna.

Som ung man var allt detta ett stort äventyr. Att jag var delaktig i en betydande historisk händelse förstod jag först flera år senare. Livet lekte, det var gott kamratskap och god stämning bland dykarna och vi hade roligt.

Dagen när Vasa slutligen lyftes till ytan fick jag till min stora besvikelse inte uppleva på platsen. Jag var då enrollerad i min vidareutbildning och befann mig i Karlskrona. Jag minns dock än idag hur jag satt på ett kafé i staden och med spänning följde det som utspelades på Stockholms Ström i en TV-utsändning. Högljutt beklagade jag min olycka att vara på fel plats.

Under tiden som bärgningen av Vasa pågick blev alla som var inblandade ålagda sträng tystnadsplikt beträffande allt som rörde sig omkring bärgningen av skeppet. Det var sannolikt en del av taktiken att skapa spänning och mystik kring detta märkliga skepp som hade mött ett så dystert öde på sin jungfrufärd. Bärgningen kostade mycket pengar. Mystiken och det annorlunda bidrog säkert till att öppna en del plånböcker.

Dykarbetena leddes av dykarbasen Per-Edvin Fältning som förtjänar att nämnas här. Han var själv en mycket duktig och erfaren dykare som hade förmågan att föreställa sig hur Vasa låg placerad på botten och hur man skulle tackla problemet och förbereda lyftet.



P-E Fältning instruerar med pipan.

Han var mycket lyhörd för dykarnas utsatta situation där nere. Jag har en personlig erfarenhet av detta när jag som oerfaren dykare jobbat för hårt och jagat upp min andhämtning till onormal nivå vilket kunde ha resulterat i en kollaps. Per-Edvin uppfattade min situation och på sitt vanliga bryska sätt beordrade han mig att sätta mig ner och bara ta det lugnt. Jag lydde hans order och insåg vad som höll på att hända. Efter några minuter var jag OK igen och kunde fortsätta mitt arbete.

En annan sida hos Per-Edvin var hans respekt för det övernaturliga och okända väsen. Man kan kalla det skrockfullhet eller vad man vill men det är ofta förekommande bland sjöfolk. Per-Edvin var mycket bestämd i sin uppfattning att det fanns en gammal ande som vakade över skeppet Vasa, "Den Gamle", som han respektfullt uttryckte det. Det blev en mycket viktig ceremoni att med jämna mellanrum offra till "Den Gamle" för att blidka honom. Det betydde i praktiken att vi var och en offrade en 25-öring till den gamle anden så att vi kunde få arbeta ostört på vraket.

En del missöden inträffade för några av dykarna. I en tungdykardräkt reglerar man

luftvolymen med en s k nickventil i hjälmen. Man kunde alltså reglera hur tung eller lätt man ville vara i olika situationer. För mycket luft gör dykaren lätt och benägen att flyta upp. Motsatsen gör att man trycks ihop i dräkten och blir tung. Om man får för mycket luft och börjar flyta upp ska man inte få panik utan försöka kontrollera uppflytningen tills man hamnar på ytan som en Michelingubbe (flytande kork). Motsatta situationen att göra sig av med luften på uppvägen är mycket farlig då man kan pressas ihop i hjälmen och få bestående skador. Dock när man hamnat på ytan i kontrollerad form får man återgå till första uppstigningsetapp och skämmas. Detta hände några av dykarna under bärgningens gång.

Som tidigare sagts var detta en ung mans stora äventyr för över 50 år sedan. Efter



Tungdykare på plattform redo för vattnet

han inte kände någon rädsla där nere i mörkret. Nej, det hade vi inte förstånd till då – men idag skulle vi nog inte göra om det.



många besök på Vasa-varvet under åren började jag förstå innebörden av det jag varit med om. Vasamuseets utveckling är unik och har blivit en publikattraktion som drar en million besökare varje år. Museet saknar inte problem. Olika material riskerar att förstöras. Det är inte helt problemfritt att konservera de olika materialen i skeppet. Det pågår ett ständigt arbete med att få det konserverade materialet att hålla. Som avslutning på denna berättelse vill jag nämna det 50-års jubileum som hölls på Vasa museet i april 2011. Vi som arbetat med Vasas bärgning och uppbyggnad av museet var bjudna till jubileet och bjöds där på fin middag med Madam Vasa som värdinna. Många blev hyllade för sina gärningar inte minst vi dykare som var närvarande. Tyvärr var inte alla Vasa-dykare närvarande (det hade varit svårt att spåra alla). Men vi som var där blev ordentligt hyllade med stående ovationer och med tårar i ögonen insåg jag att jag faktiskt hade deltagit i en historisk händelse.

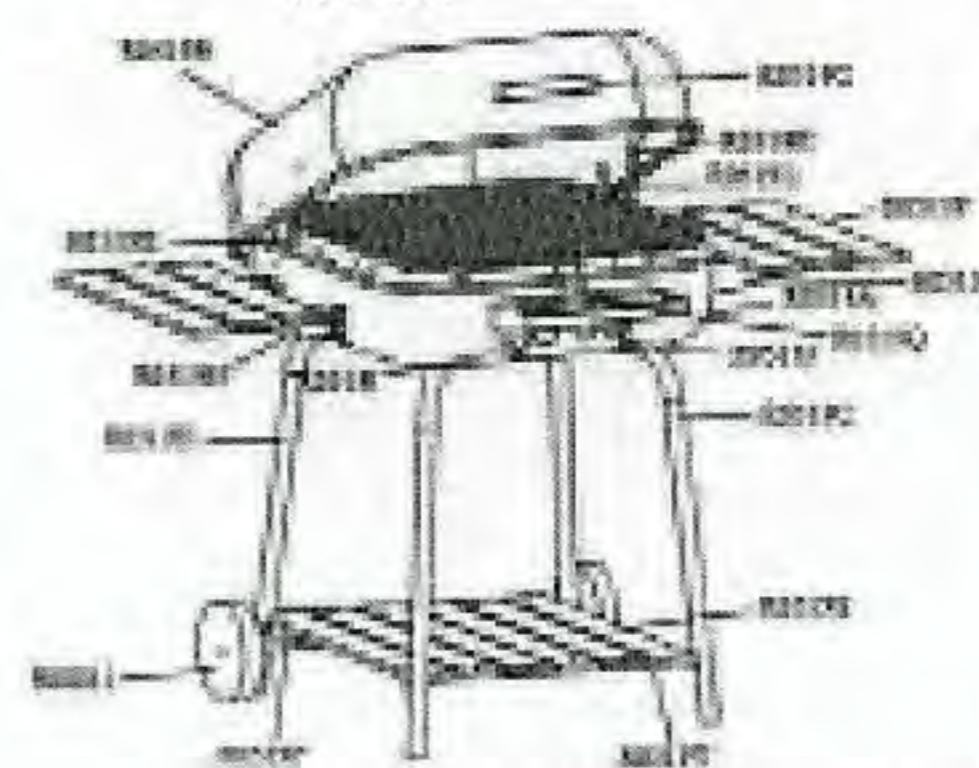
En av dykarna blev tillfrågad om



Vid pennan Kent Hermansson

I anslutning till Flottans Mäns arbetsdag i Nynäshamn den 1.juni fattades bland annat följande beslut.

- Som avslutning av arbetsdagen så skall Grillfest genomföras.



uppförd med att välja det billigaste alternativ som erbjuds.

Förpackningen till Grillen öppnades och monteringsanvisningen genomlästes noggrant.

Grill typ Landman (ej Flottans man)

Följande varningstext var mycket tydlig och föreskrev att montering av Grill ej fick göras av personer som var påverkade av

- Alkoholhaltiga drycker
- Receptbelagda läkemedel
- Ej receptbelagda läkemedel
- Övriga koncentrationsnedsättande medel
- Andra fysiska nedsättningar, då detta kunde medföra livsfarliga följder och i värsta fall döden.

Dessutom ingick en mycket detaljerad verktygsbeskrivning.

- Skruvmejsel och tång alt Hammare och skiftnyckel.

När vilket alt skulle användas framgick dock ej av beskrivningen. De närvarande samlades genast till ett krismöte och efter noggrant övervägande konstaterades att de enda lämpliga att montera grillen var Göran Berg och Kent Hermansson.

De hade dessutom anlant en timma efter det att övriga deltagare hade samlats och därmed ej medverkat i de inledande ceremonierna.

Ett mycket avancerat monteringsarbete inleddes – med som brukligt mycket initierade och enligt dem själva kunniga åskådare.

Kommentarer med tips och förslag fullkomligt östes över montörerna. Hade dessa tips och förslag följts så hade ett alt B fått genomföras

– Håll i marken med grillkol och gallret i nivå med markytan.



Med Karlskronamått mätt så skruvades grillen ihop på rekordtid – en halv arbetsdag för två personer. Grillen blev – med nödvändiga modifieringar – monterad ett mästerverk. Montörernas psykiska styrka och uthållighet var enastående och den tekniska förmågan väckte stor beundran.



Kasserad

Lämpliga födoämnen inköptes och förbereddes väl

Efter genomgång av alla förberedelser konstaterades att Grill saknades.

Snabbt beslut krävdes och en monteringsbar Grill inköptes.

- Inköpet genomfördes av Lokalföreningens ordförande

– Kjell Johansen

– som är smålän-

ning och därmed

indoktrinerad och



Intensivt tanke- / monteringsarbete

A man was returning a disposable barbecue. When asked why he was returning the barbecue, he replied, 'There was no meat in it.'

Jag framförde en gång ett litet förslaget på ett av våra årsmöten, inom samfällighetsföreningen, att man kanske kunde teckna ett avtal med något trävaruföretag. Vi måste väl tillhöra storkonsumenterna på just den fronten, inom den här samfällighetsföreningen. Kan man samköpa annat skulle det väl gå bra med altanbräddor och räcken också. Man kanske då kunde välja lärk istället för impregnerat virke, som det blir giftig rök av? Ty antingen eldas de upp eller så blir de till flisor, när det vankas "boxning" på småtimmarna.



Kort sammanfattning av Grillrutinen som det nu var

1. Kvinnan handlar all mat
2. Kvinnan gör en potatisrätt, sallad, vitlöksbröd, en eller ett par såser och förbereder efterrätten
3. Kvinnan marinerar köttet lägger det på ett fat tillsammans med de nödvändiga grillverktygen och eventuella kryddor. Sedan bär hon ut det till mannen som sitter bredvid grillen med en öl i handen
4. **MANNEN PLACERAR KÖTTET PÅ GRILLEN**
5. Kvinnan tar fram tallrikar, glas, bestick, servetter, underlägg osv
6. Kvinnan går ut till mannen och säger till honom att köttet bränns vid.
7. Han tackar henne och frågar om hon kan gå in och hämta en öl till medan han försöker att rädda köttet
8. **MANNEN TAR BORT KÖTTET FRÅN GRILLEN OCH LÄMNAR ÖVER DET TILL KVINNAN**
9. Kvinnan dukar fram tallrikar, glas, bestick, servetter, sallad, bröd, potatisen, såsarna och bär ut dem till bordet där hon har lagt på en ren duk.
10. Efter maten så dukar kvinnan av och diskar
11. **Alla tackar mannen så mycket för den utsökta maten och berömmar honom för hans färdigheter.**



Trångt om saligheten

12. Mannen frågar kvinnan om hon har njutit av sin matlediga dag? När han ser hennes reaktion så kommer han fram till, det han har misstänkt länge, **det är svårt att göra en kvinna nöjd!**



Footnote:

If the Barbecue catches fire then the man gets out the hosepipe *vattenslang. Meanwhile, the woman calls the fire brigade.

Lille Jul 2013

Vid pennan R Stang

Kl 1600 var alla styrelsemedlemmar på plats för att förbereda för LilleJul festen för de 45 anmälda gästerna. Det var en hel del som skulle göras, lite dekorationer, pilla ihop "glas" för bubblvatten, lägga ut sångblad osv i all oändlighet. I jämförelse med de förberedelser som kökspersonalen hade ägnat sig åt sedan lång tid tillbaka väger vårt jobb lätt. Men sammantaget såg vi förutsättningar för att det skulle kunna bli en lyckad tillställning.

Men vi lyckades hinna med allt, så när gästerna började droppa in var allt klart.



Det vankas bubbel och tre olika sorters utsökt goda snittar. Minglet börjar ta fart. Temperaturen stiger i lokalen och ca 1815 tar vår ordförande Kjell Johansen till orda och hälsar alla närvarande välkomna genom en skål. Kjell erinrar även



om att det inte bara är LilleJul vi skall fira utan även föreningens 75-års dag. Föreningen i Nynäshamn bildades den 9/12 1938, varför vi utan överdrift påstå att detta 75-års jubileum är väl timat i tiden.

Kjell fortsätter med att tala om den briljanta idé vi fått, nämligen att kora en föreningens bäste man/kvinna, för de gångna fem åren sedan vårt 70-års jubileum. Tanken är att skall följas upp under kommande år.

När vi då skulle bestämma vilka som skulle få denna blev det till en början en diskussion som landade på namn inom styrelsen. Någon klok tyckte då att medlemmarna

säkert vet att de jobbar på och sliter häcken av sig för att vi skall ha det trevligt. Nej, vi bör fokusera på medlemmar utanför vår trånga krets. Detta gick dock inte helt.



Alla tycker det är så trevligt att Linda sedan årsmötet 2013 axlat K-E Hedbergs mantel som kassör ett jobb som hon sköter med bravur. Linda blev därför av en enig styrelse utsedd som bästa kvinna 2013. Ytterligare en styrelsemedlem gick inte att gå förbi. Hans Martinelle drog ett otroligt stort och tungt lass för att 2011 få det riksårs-möte, i vilket vi samverkade med FM Haninge, i hamn. Hans blev därför nominerad och vald till bäste man 2011. Hedersordföranden i Riksföreningen och vår medlem Gunnar Bengtsson var även han en given kandidat för utmärkelsen. Enda problemet var vilket av





2012



2011



2009

de tre resterande åren väljer vi. Där landade vi på beslutet 2012, men att det egentligen inte spelar någon roll eftersom han så många gånger, under så många år berättat och underhållit oss med intressanta föredrag. Allt från "Åttondelsbalen" i New Orleans till Sv Flottan engagemang i kampen mot sjörövare som påbörjades i Medelhavet på 1700-talet och är aktuellt än i dag i Somaliska vatten och mycket, mycket mer.

Föreningen bästa man 2010, Rolf Blomqvist hade i brev till Kjell förslagit att han skulle utses. Han hade många väl underbyggda skäl för sin kandidatur och vi kunde inte annat än hålla med. Vi minns Rolfs intressanta berättelse från en resa till Kina och givetvis även hur pansaröversten Hans von Lück och major John Howard som under krigsåren var bittra fiender, när kriget var avslutat blev vänner. Detta och mycket mer har Rolf bidragit med.

Ett år, ett namn till för att komplettera listan "bäste man/kvinna, för de gångna fem åren sedan vårt 70-års jubileum. Mikael Salminen, även känd som Micke på Balder, eller "Den Glade Kocken" kom att bli vårt självklara val till kandidat för 2009. Motiveringen för detta var

ganska enkel. Micke har sedan 2003 alltid på ett positivt sätt ställt upp och servat oss.

När vi hurrat färdigt för de fem bästa man/kvinna som blivit valda och fått varsin röd ros meddelades det att julmaten var framdukad och att alla var välkomna till bords. Detta hörsammades av en del, andra gjorde ett besök i baren för att försäkra sig om att, för att citera ur visan, "En liten sup och julemat det är precis som vi vill ha 't".

När alla gått ett varv runt det överdådiga julbordet och laddat upp med olika sorters sill och en och annan potatis var det dags att klara strupen och ta itu med första julvisan, "Är Ni Redo". Som alla ni intelligenta läsare säkert kan föreställa er var det inte slut med detta. Nej det blev flera varv vid julbord och bar, alla åtta julsångerna blev sjungna och klingade ljuvligt i lokalen. Givet även att allt sjöngs i B dur.

När alla så småningom kände sig mätta och borden dukats av blev det dags för kaffe och då passade Hedersordföranden i Riksföreningen Gunnar Bengtsson på att uppdrag från Riksföreningen, gratu-



2013 och 2010

lera 75-åringen och överlämnade en vacker tavla av Älvsnabben målad av L-Å Svenheden.

Den fortsatta kvällen berättades historier, Året var 1956, den minnesgode kommer ihåg Ungernkrisen och Suezkrisen vid denna tidpunkt. Rolf som när han hade kommanderats som signalmatros på HMS Älvsnabben skriver i sin "krigs"dagbok.

"Långresefartyget var på väg runt Sydafrika till Sydamerika och julen skulle firas i Rio. Besättningen drömde om sköna, vackra sydamerikanskor på Copacabanas vita ständer. När man kommit ner i höjd med ön Ile d'Ouesant på Frankrikes västspets, var det svag vind, mulet väder i Biscaya, av det utlovade ovädret blev det intet men det hade blivit varmare. 2:kv, mitt kvarter hade haft livbåtsövning, det var första gången och gick därför inte så bra. Mitt kvarter gick av vakt kl 1600 och strax därefter meddelades att det var divisioner med alla man kl 1800. Förvånade och lätt oroade gjorde vi uppställning på halvdäck, det rådande världspolitiska läget hade vi ju kunnat följa på radio. Det blåstes till Korum. Vi tänkte då att det kanske var någon prominent person som avlidit. Pastorn tog till orda och talade om brustna förhoppningar, något som fick oss att förstå vad klockan var slagen. Fartygschefen tog till orda och vi fick då våra värsta aningar besannade. I ett radiomeddelande har vi fått order att omedelbart återvända till Sverige med högsta fart, men först ett besättningsbyte i Cadiz där de Rydbergsgastar som befann sig på Älvsnabben skulle bytas mot de aspiranter som var på skonerna Gladan och Falken. Ordern var att sedan fortsätta med högsta fart mot Sverige, utan att göra uppehåll ens för att bunkra, varför sträng vattenransonering anbefalldes. All fartygsvård skulle upphöra och stridsutbildning prioriteras för att fartyget skulle vara klar för insats vid hemkomst. Rolf läser vidare och kommer till avsnittet där man i den mäss han tillhör en kväll delade ut julklapparna. Ett par lösbröst, råttfällor, en rulle hushållspapper och fler saker i den stilen packades upp. Kvällen fortskrider och Rolf skriver, Det är givetvis svårt att samla tankarna när man ända sedan den dag man nåddes av beskedet om att få mönstra om bord på långresefartyget, besvikelsen är stor över den inställda resan. Nu finns bara drömmarna kvar om sköna, vackra sydamerikanskor på Copacabana. All denna gång i sjön till ingen nytta alla är besvikna inte minst fartygschefen. Men man skall inte ge upp det kanske blir bättre nästa år. Nej klocka är över 2100 det är bäst att sova, skall på vakt kl 2400.

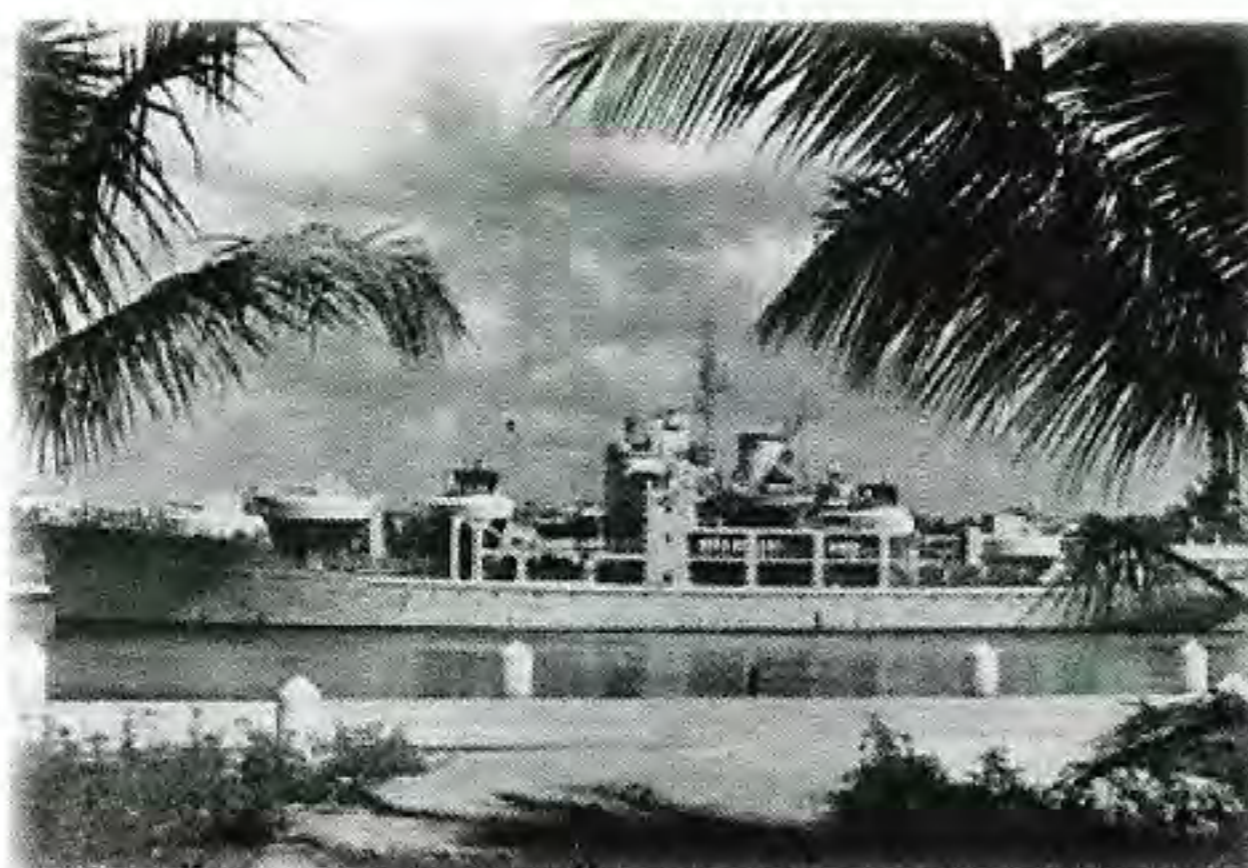
Men det blev inte riktigt som planerat maskintjänstchefen hade lyckats med att ha en kolvring som inte fungerade vilket innebar att vi fick två dygn i Cadiz där permission beviljades. Jag kommenderas till Falken och märkligt nog, när vi var i höjd med Lissabon fick vi fel på maskin och "tvingades" gå till hamn, dockan vi skulle in i var upptagen så det blev en dryg veckas uppehåll där. Ingen långresa, men på det stora hela ganska bra i alla fall.

Bo Asplund går upp på estraden "Jag blir lätt andfådd för jag har lite problem med lungorna" inleder han. "Och förresten jag var på Södersjukhuset för ett tag sedan, på en anslagstavla läste han vad en läkare skrivit. Patienten tål ej mjölk smör och ost ej heller modern och en bror. På ett annat journalutdrag läste han. Färgen på patientens avföring är densamma som dörrarna på avdelning 19.

Bo fortsätter med en historia ur den bok han nyligen kommit ut med. "På Marinens Kompaniofficersskola på Berga hade vi Örlogskapten Sig Ödmark, navigationslärare och linjechef för däckslinjerna, - för länge sedan -, När en årskurs lämnade skolan kunde



en bild på Stig med tillhörande pratbubbla beskådas. Där stod det "Man skall inte navigera med röven". Där hade vi också en civil sjökaptan som hette Asp. Asp och Bo satt vid ett tillfälle i fikarummet, Asp berättar nostalgiskt för Bo. "Jag var navigationsofficer på Älvsnabben, vi hade gått femton dygn i sjön. Doktorn kom upp på bryggan framåt kvällen. Nu förstår du, säger Asp, nu skall de där Orkney öarna dyka upp i horisonten när som helst förut om babord". Och det gjorde de ta mig f-n, avslutar Asp.



HMS Älvsnabben på väg till sjöss efter besök på Santo Domingo (Ciudad Trujillo), Dominikanska Republiken

Bo fortsätter att berätta om en annan navigationslärare som heter Björn Borg. Hans dilemma var att aldrig kunna gå in på krogen och beställa bord i eget namn. Det gick man inte på.

Rolf berättar om ett besök i London och när tre sjöofficerare kom fram till hotellreceptionen, "Your name please", säger portieren. Först att svara är Montgomery, Det syns tydligt på portieren att han är imponerad. Näste man, "And you Sir", "My name is Hamilton". Portieren börjar få små skälvningar, så imponerad av dessa fina gentlemän. Den siste av gästerna var Kent Pejdel, som när han fick frågan, hann han inte säga mer än Kent, då portieren fick något dimmigt i blicken och höll på att falla ihop. Rolf avslutar sin berättelse med att tala om att han heter Blomqvist.

Gunnar berättar att han på tjänsteresa i Norge upplevde följande i en hotellreception. "Det var på den tiden före mobiltelefonernas tillblivelse, väldigt dyrt att ringa till Sverige. En affärsman beställde, inte bara ett utan flera samtal till Sverige. När han sedan kom fram till receptionisten och skulle betala, blev han väldigt irriterad och överraskad över hur dyrt det blev. Han sa då att, hemma i Sverige skulle man ju kunna ringa ända till helvetet och det skulle vara billigare. Varpå receptionisten replikerar, ja det är väl inget konstigt, det blir ju lokalsamtal".

Stig berättar att han under sin tjänstgöring som navigationslärare på Örlogsberga vid ett tillfälle deltog i Bergamilen, ett landsvägslopp. "Jag var ju redan på den tiden ganska välväxt, alla hade väl klart för sig att mitt huvudintresse inte var idrott. Men, ibland måste man offra sig. Som sagt, en mil på landsväg i fri takt. Jag var den enda som innehade samtliga placeringar i loppet. Jag ledde loppet till att börja med, men kom in som siste man. På upploppet över fotbollsplanen mot målfållan där horden skulle trängas vid målgången, bestod horden av mig. Jag tittar på klockan och konstaterar att det gått femtio minuter sedan start. Attans nu blev det en timma. Då slår jag stopp i maskin framför mållinjen och förhandlar med funktionärerna om att antingen bryta loppet eller att gå i mål om tiden 60 min och några sek noteras. Förhandlingen lyckas efter hårda förhandlingar och jag bryter mållinjen, går sedan till tvagnings och bastu där jag häcklar kamraterna genom att tycka till att det var ju dåligt av er att inte ens kunna hålla på en timma".

Bo Asplund berättar. "Under en krigsförbandsövning på Ostkustens Örlogsbas tjänst-

gjorde jag på sektion 2. Rolf var stabschef. När all personal var på plats håller Rolf ett välkomsttal. Det är ju brukligt att man har en fest för deltagarna i en sådan här övning, säger han. När man skall ha en avslutningsfest kan man ju göra på två sätt. Man kan lägga festen före övningen eller efter övningen. Läger man den före är man trött när övningen börjar, lägger man den efter övningen är man trött när festen börjar. Därför har vi lagt festen före övningen".

Det är utan överdrift jag vågar påstå att årets LilleJulfirande/75-årsjubileum blev en alltigenom mycket trevlig och lyckad tillställning



Grillparty vid Marinstugan

Vid pennan R Stang

I december 2013 närmare bestämt den 10 träffades styrelsen hemma hos ordföranden Kjell Johansen för att försöka tänka till (inte alltid så lätt). En verksamhetsplan skulle tas fram.

De olika förslagen till aktiviteter för våra medlemmar radades upp, diskuterades, accepterades eller förkastades. Efter några timmars tänk tyckte vi att vi hade en in-



När alla är samlade brinner det bra

nehållsrik och trevlig planering av aktiviteter för våra medlemmar det kommande året. Vi skulle inleda årets begivenheter med en stockvedsbrasa med korvgrill i januari. När vi skulle bestämma var detta skulle äga rum var huvudalternativet -någon plats i Nynäshamns omedelbara närhet -. Men, med tanke på årstid och

eventuellt skruttväder landade vi i slutändan på att, "Det kanske inte vore så väldigt fel

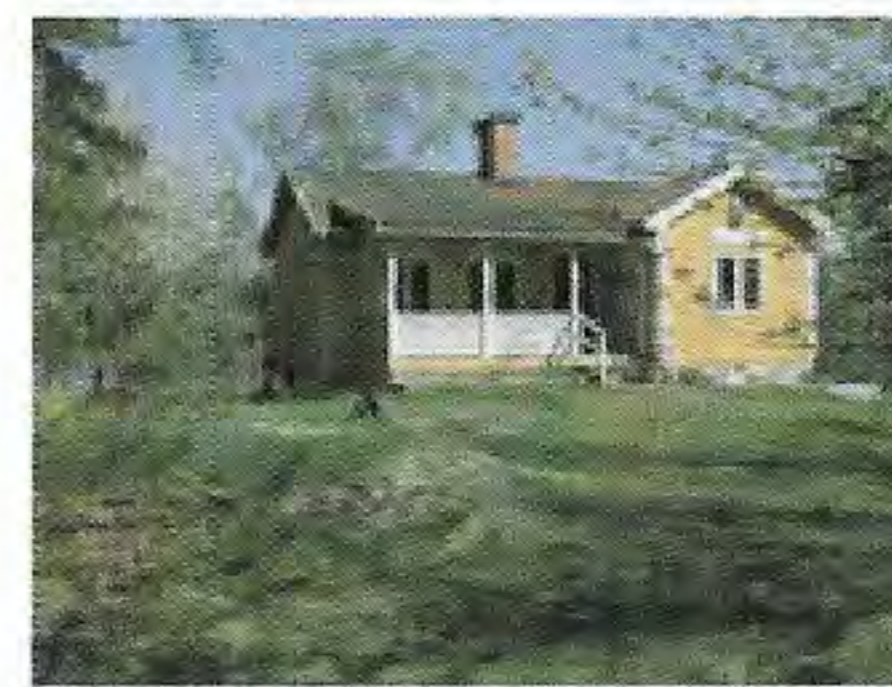


att ha ett väderskydd i närheten". Marinstugan kom därför att bli platsen där alla medlemmar skulle träffas umgås, ha trevligt och grilla korv. Planen lanserades för medlemmarna, besked om att vi ville veta vilka som skulle komma gick ut, bågen spändes och vi planerare såg fram emot några trevliga timmars samvaro med kamraterna. Hur blev det. Tja, vi som kom d v s styrelsen, vi som planerat aktiviteten var där och hade det väldigt trevligt. Det blev en lyckad liten fest, som tål att upprepas någon gång.



MARINSTUGAN

Så kom då vintern till slut. Tyvärr fick jag rätt när jag spådde att vintern kommer den 10 januari men så kan det gå. Det har ordnat upp sig efter vattenläckaget vi hade i november förra året då vår varmvattenberedare sprang läck och orsakade översvämning på köksgolvet. Efter ihärdigt torkande med trasor och varmluftsfläkt lyckades vi torka upp allt och vad vi ser idag har vi inte fått några bestående fukt eller vattenskador. Vad som dock återstår att klara upp är att vi behöver en ny spis. Vi hoppas på att få en så småningom när någon byter ut sin gamla men felfria spis mot en ny och modern. Vi behöver ju bara en spis som är ok, men inte sista skriket och vi hämtar gärna om vi får ett tips. Likaså måste vi införskaffa en ny varmvattenberedare. Den var orsaken till läckaget, men här måste vi kanske gå ut på marknaden och inhandla en sådan. Beredare hör inte till de vitvaror man byter så ofta. Vi måste avvakta den budget för underhåll som vi skall ta vid årsmötet om några veckor. I övrigt pågår underhållsarbeten i vanlig ordning. Just nu sker ett utbyte av radiatorer. Vi går över från den elpanna som är installerad till oljefyllda radiatorer som är säkrare mot läckage och som vi lättare kan reglera och få en jämnare temperatur med lägre uppvärmningskostnader som bonus. Men vi har det bra i stugan. Åk gärna ut, sitt och njut över en kopp kaffe och kontrollera att vi har ett bra försvar!
Bosse S



Ni är alltid
Välkomna
att besöka stugan

**FLOTTANS MÄNS LOKALFÖRENING 11
I NYNÄSHAMN**

