

Flottans mäns avdelning 11, Nynäshamn

Ordförande: Hans Martinelle	08 - 520 211 13
Mob	070 - 566 06 61
Vice ordf. : Bo Schagerberg	08 - 530 447 57
Mob	070 - 521 44 39
Sekreterare: Rune Stang	08 - 520 305 55
Mob	070 - 369 29 38
Kassör: Karl-Erik Hedberg	08 - 500 845 17
Mob	073 - 043 22 59
Ledamöter: Kent Hermansson	08 - 520 149 47
Mob	070-585 02 93
Gunnar Angerby	08 - 520 129 35
Eron Wérsen	08-520 155 54
Suppleanter: Kjell Johansen	08-520 182 10
Karl-Erik Johansson	08-520 306 30

Adress: FM avd 11 NYNÄSHMN
c/o Hans Martinelle
Hamngatan 7 B
149 31 NYNÄSHAMN
hans.martinelle@comviq.se

Kassör: FM avd 11 Nynäshamn
c/o K-E Hedberg
Nynäsv 17 A

Postgironr: 28 21 05 - 6

produktion: st-media
R Stang
Skogsv 4
148 30 ÖSMO
Tfn 08-520 30 555
Mob 070-369 29 38
e-mail: st-media@telia.com



Ordföranden har ordet

Så har vi återigen påbörjat ett nytt verksamhetsår och jag hoppas att detta år skall bli lika bra som, om inte bättre, än förra året. Närmast på programmet står vårt årsmöte och bifogat detta nummer av tidningen, finner ni kallelse och dagordning för årsmötet.

En sak som är bekymmersam är, att det är svårt att hålla adressregistret uppdaterat, speciellt vad gäller e-postadresser, vilket innebär att alla inte nås av den information vi vill förmedla. Av den anledningen ber jag, att ni alltid meddelar föreningen så fort ni byter e-postadress.

Anmälan om adressändring gäller naturligtvis också vid byte av bostadsadress och/eller telefonnummer, då föreningen inte erhåller uppgifter från SPAR-registret.

Är du osäker på om föreningen har de rätta uppgifterna om dig, vänligen kontakta föreningen och kolla.

Vill du vara säker på att få del av den information som vi förmedlar, **är det ditt ansvar att hålla föreningen informerad om adressändringar.**

Nog med pekpinna, så nu önskar jag er en God Fortsättning på det nya året.



En återblick

I O´Hoj 3 2006 grävde en gammal "skeppsindian" i sin minnesbank och skrev då bland annat om "När Kustflottan och Home Fleet tävlade i rodd 1923". Rolf Refors har efter många telefonsamtal lyckats spåra prispokalen till Sjöhistoriska museet. Rolf skriver:



För en tid sedan mitt jag och läste i gamla O´hoj, i nummeret 2006 nr 3 står det om när Kustflottan år 1923 gästade Rosyth och tävlade i båtlopp. 'Dramningens' lag segrade och FC erhöll en silverpjäs, skrivet står, förgyllet insida. Jag tyckte då att det skulle vara av intresse att se denna. Kontakta de Sjöhistoriska museet och var i dagarna och hämta detta foto från Föreningens arkiv vilket härmed presenteras för O´hojets läsarets

Här ett utdrag ur O´Hoj 3 2006:

"Några sekunder efter startskottet fyrats av rykte en engelsk båt fram en båtlängd före de andra. Förtjusningen bland de engelska besättningarna var stor. En av de våra i ledningen. Denna förtjusning förbyttes snart till gränslös förvåning då det stod klart att den engelska båten roddes av en svensk besättning, det var DV:s skånelag. För varje engelskt slagskepp som passerades tjöto 1500 strupar takten och hade ej de våra varit skåningar hade en olycka skett ty det hejades i engelsk takt, vilken är betydligt snabbare än den svenska. Men oberörda av allt stöj och med obetvingad kraft och uthållighet arbetade sig de våra vidare i sin invanda takt med långa kraftfulla årtag. När mållinjen passerades var de fortfarande



en båtlängd före den fruktade och segertippade engelska båten."

"Den engelske amiralen överlämnade även en ståtlig silverpjäs till den svenske överbefälhavaren. Ett bevis på fair play, något som engelsmän är kända för. Denna silverpjäs kan troligen beskådas i det prisskåp som fanns ombord, numera placerad på Sjöhistoriska museet där man även kan få se andra föremål som tillhör vår marina sjöhistoria."



Lillejul på Balder

Det är nu tredje gången vi firar vår Lillejul på Balder. Micke som är ansvarig restaurangchef hade i vanlig ordning dukat upp ett välsmakande julbord med mat som smakade som julmat skall smaka. Där fanns allt från sillbord via Jansson och revbensspjäll, småvarmt och julskinka med avslutande sötsaker som lockade magen till överdåd.



Allt inleddes med glögg och pepparkaka. Nära 40 gäster hade anmält sitt deltagande och vi välkomnade särskilt våra gäster från Hanningeföreningen. Som vanligt avslutades kvällen med dans till Höglinds trio för kvällen förstärkt med Lasse Schönning.



Allt avåts i munter stämning och under livligt prat om vår flotta och vad som händer på Berga och på Muskö.
 Vi måste framhålla Micke´s stora engagemang för ensamstående då han på julafton bjuder in till en gratis julmiddag. En verkligt god gärning vid juletid.
 Själva har vi i vår förening en stående inbjudan till våra medlemmars efterlevande att komma med och delta i vår Lillejul och andra sammankomster..
 Bosse S



Knytkalas i vår marinstuga!



Efter julen när man är däst på julmat och andra godsaker kan det vara trevligt att mötas och prata av sig om vad som hänt under ledigheterna.
 Vi har därför för andra året i rad gjort ett upprop om knytis, ta med dig vad du vill äta och dricka. Skulle det räcka till att bjuda andra så är det förlåtet.



Att stugan ligger långt bort tycker jag inte är något bra argument då andra föreningar i vår närhet kan åka mycket längre.

Transporterna dit kan samordnas.

Förra året var vi 8 som kom men i år blev vi bara 4. I efterhand har vi fått veta att intresset var större. Det gäller



egentligen bara att komma iväg! Vi hade trevligt förra året och så även i år tillsammans med mat och fägnad. Den här julen stod hela stugan pyntad invändigt och ute i vacker vit vinterskrud Varmt och skönt

hade vi förutom när termostaten vreds åt fel håll och sänkte värmen istället för att höja den men det gick raskt över och vi fick snabbt tillbaks den goa värmen när misstaget upptäcktes.

Bosse S



Flottans Mäns Hederstecken 2010

Styrelsen har tidigare beslutat tilldela nedanstående medlemmar Flottans Mäns Hederstecken, men dessa har ännu ej avhämtats:

Boye Jörgen Ljungberg Nils Rosenblad Göran Ödmark Stig

Hederstecknen kommer att utdelas på årsmötet 2010-02-27

Vänligen meddela kassören om du kommer att närvara vid årsmötet för att motta ditt hederstecken.

Veteranvinklar 2010

Veteranvinklar utdelas till medlem som länge och troget deltagit i föreningslivet, med 1 vinkel efter 6 års medlemskap, med 2 vinklar efter 12 års medlemskap och med 3 vinklar efter 18 års medlemskap.

Nedanstående medlemmar är kvalificerade för veteranvinklar:

3:e vinkel:	Ahlman Björn	Hagelin Bo	
Lundgren Sören	Persson Lars-Erik		
2:a vinkel:	Bengtsson Arne	Boye Jörgen	
Börjesson Tord			
1:a vinkel:	Deas Lars	Stertman Nils	
3 vinklar:	Andersson Karl-Erik	Blomqvist Rune	Flink Hans
Nordgren Gösta	Nylander Leif	Palmedal Göran	
Settergren Jan	Wikström Per	Ödmark Stig	
2 vinklar:	Jönsson Olov	Ljungberg Nils	Wänelöf Svante
1 vinkel:	Andersson Hans	Blomquist Rolf	
Bodén Bo	Elmquist Bo	Johansson Torsten	
Jonsborg Janåke	Wahlund Erik	Wennerbo Leif	
Österberg Tommy			

Veteranvinklarna kommer att utdelas på årsmötet 2010-02-27.

Vänligen meddela kassören om du kommer att närvara vid årsmötet för att motta din vinkel/dina vinklar.



Nya medlemmar

Följande nya medlemmar hälsas välkomna i vår gemenskap och vi hoppas att ni skall trivas med oss:

Lennart Hollstrand

Bertil Håkansson

Håkan Ödmark



Födelsedagar 2010

Vi gratulerar de medlemmar, som fyller 50, 60, 70, 75, 80, 85, 90 och 95 år.

90 år	1 jul	Refors Rolf
85 år	3 aug 18 sep	Thomasson Nils Emlén John
80 år	30 mar 11 dec	Fabricius-Hansen Rolf Sjögren Oscar
75 år	6 feb 16 maj	Johannisson Karl-Erik Svenheden Lars-Åke
70 år	4 apr 2 sep 2 okt	Wennerbo Leif Andersson Börje Wahlund Erik
60 år	7 mar	Fredenmark Dag



KLUBBSTUGAN

Som nämnts på annan plats i vårt O'hoj står stugan så grann i vinterskrud och pyntad inomhus med ljus och blomster som sig bör i julens tid.

Stugan är öppen för våra medlemmar. Hör av Er till styrelsen (se första insidan i vårt häfte) så lämnar vi ut nyckel och hur man tar sig dit.

Vi har diskuterat vad vi behöver göra i år för att höja trevnaden och på programmet står ommålning av minor och ankare, tillverka ett fundament för projektilen och målning av fönsterluckor och altan. Hinner vi skall vi försöka också få fart på gäststugan. För ögonblicket saknar vi el där.

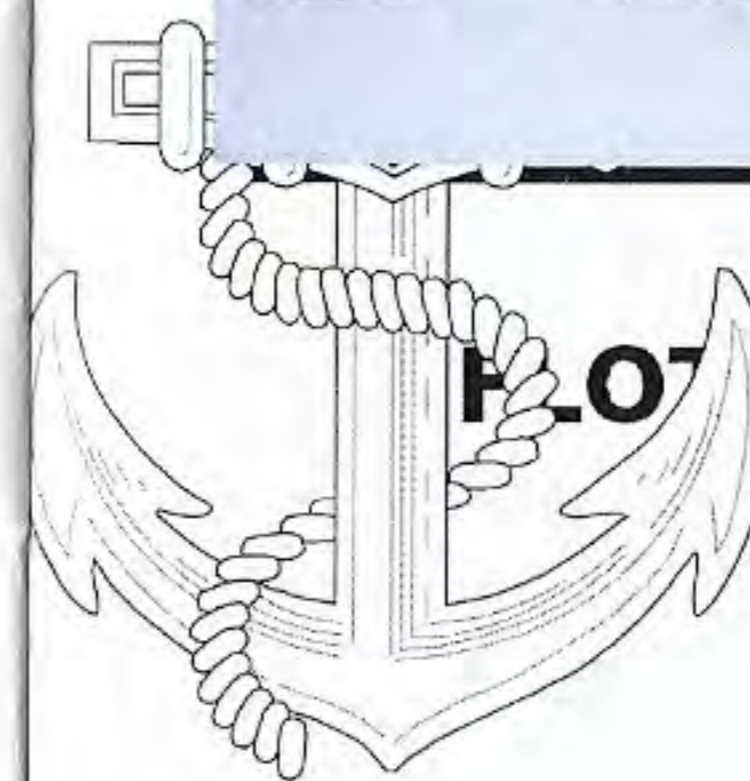
Det finns mycket att göra och jag har bett frivilliga om hjälp och jag kommer att vända mig till dom senare på våren. Det kan ju bli fina sommarjobb som man kombinerar med kaffe på verandan.

Bosse S



Välkomna

att besöka stugan



**FLOTANS MÄNS LOKALFÖRENING 11
I NYNÄSHAMN**